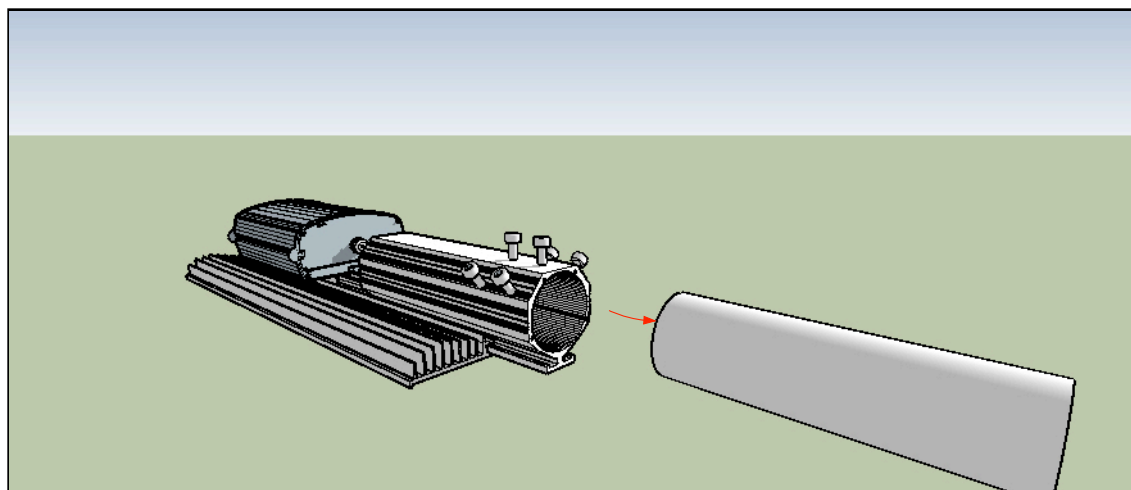
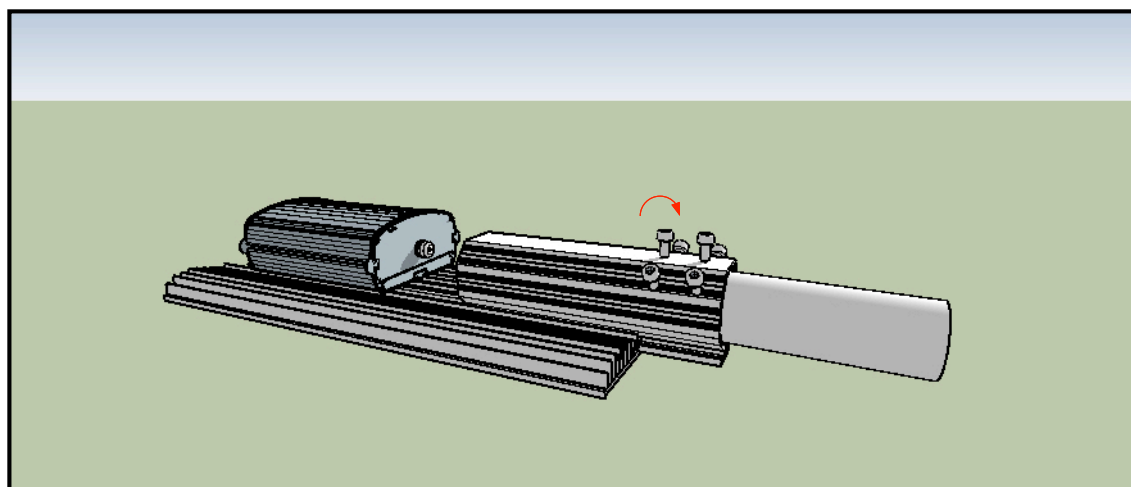


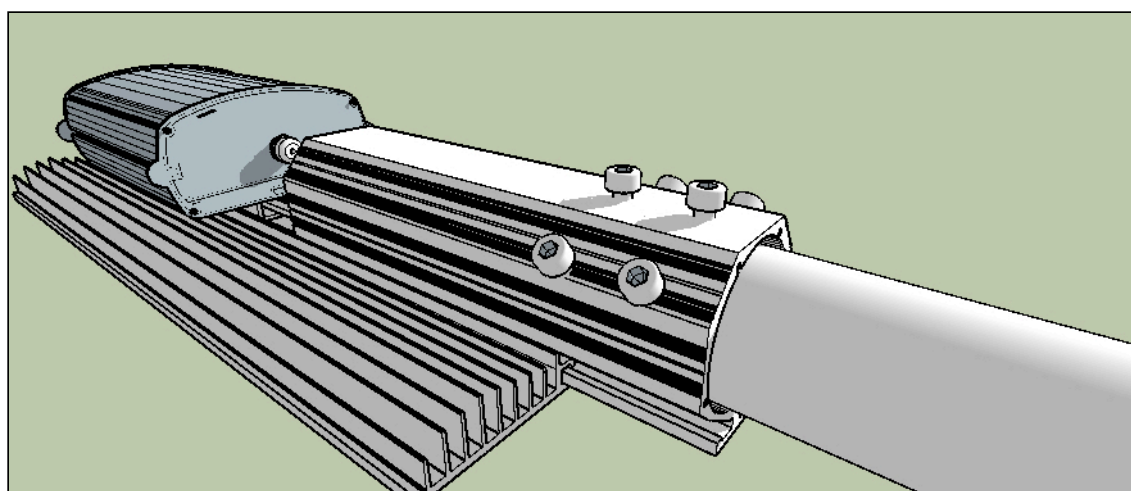
TECHLUMEN DROMOS INSTALLATION



1
Τοποθετήστε το φωτιστικό στον βραχίονα του ιστού

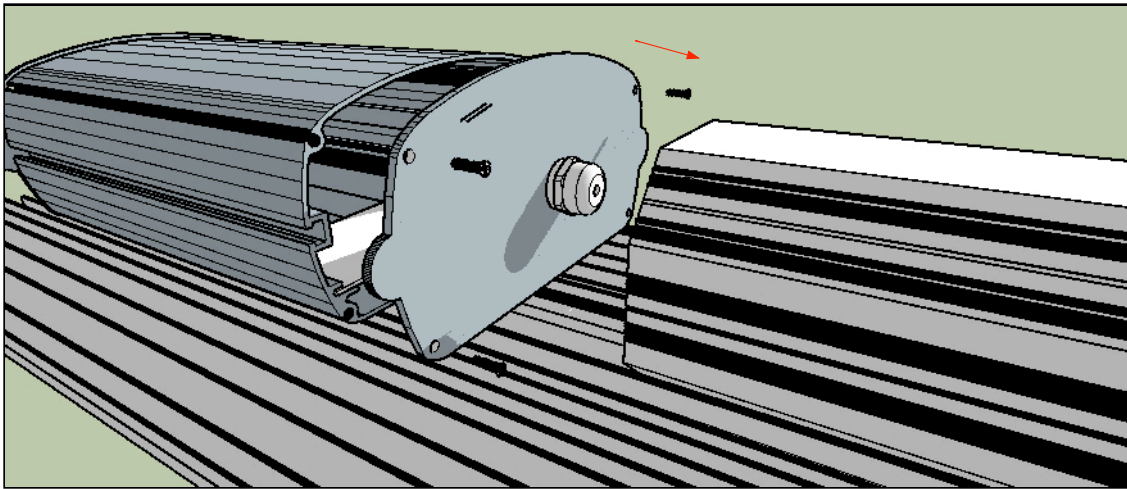


2
Προκειμένου να στερεωθεί με ασφάλεια το φωτιστικό στον ιστό, θα πρέπει να ασκηθεί στους 6 κοχλίες M10 ροπή στρέψης ίση με 18Nm.



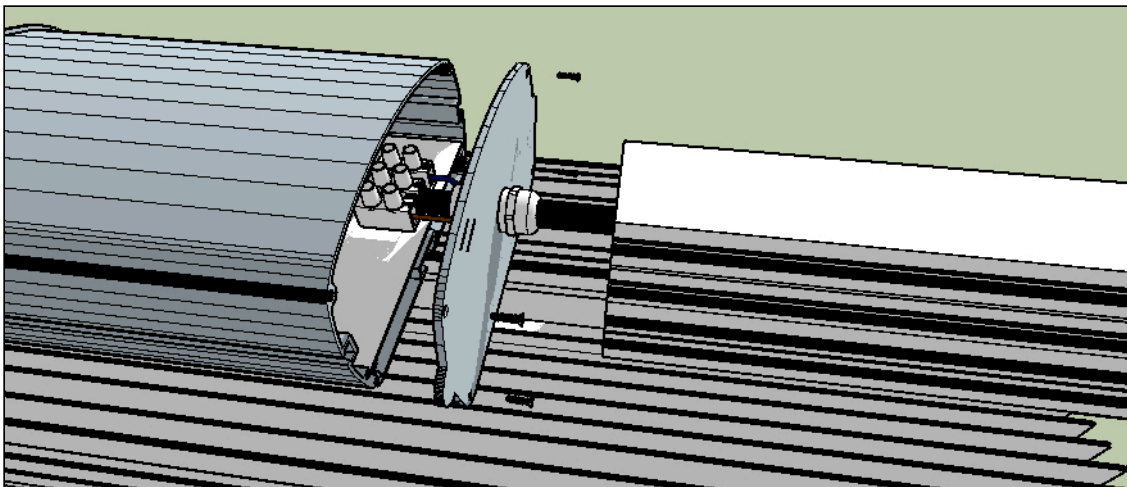
3

TECHLUMEN DROMOS INSTALLATION



4

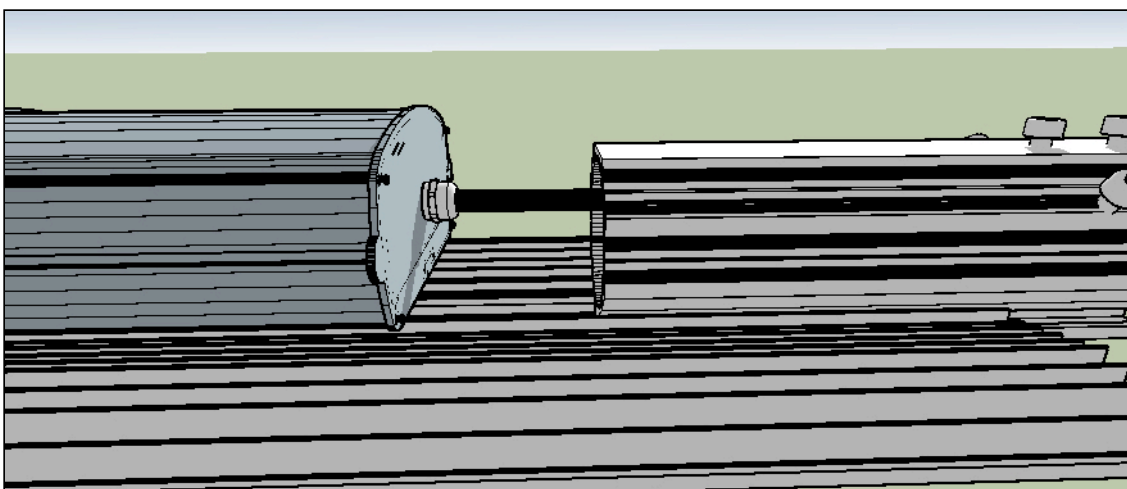
Ξεβιδώστε τους κοχλίες του κυτίου του driver και αφαιρέστε το κάλυμμα



5

α. Περάστε το καλώδιο τροφοδοσίας μέσω του στυπιοθλίπτη και συνδέστε στην κλέμα τα καλώδια τροφοδοσία στις επαφές με τις αντίστοιχες ενδείξεις (L,N, γείωση).

β. Ασφαλίστε τον στυπιοθλίπτη



6

α. Προσαρμόστε την ελαστική φланτζα του καλύμματος.

β. Βιδώστε τους κοχλίες του καλύμματος ασκώντας ροπή στρέψης ίση με 1,2Nm

TECHLUMEN DROMOS INSTALLATION

Παρατηρήσεις:

1. Το φωτιστικό προορίζεται για σύνδεση σε σταθερή καλωδίωση
2. Η σύνδεση του φωτιστικού με την τροφοδοσία πρέπει να γίνεται με καλώδιο διπλής μόνωσης από ελαστικό υλικό και με αγωγούς διατομής 1.5mm (μονόκλωνους ή πολύκλωνος)
3. Το φωτιστικό δεν συμπεριλαμβάνει καλώδιο σύνδεσης τροφοδοσίας
4. Το φωτιστικό συμπεριλαμβάνει κλέμα για την σύνδεση του καλωδίου τροφοδοσίας.
5. Η εγκατάσταση πρέπει να γίνεται μόνο από αρμόδιο τεχνικό.
6. Το φωτιστικό δεν είναι κατάλληλο για εσωτερική χρήση
7. Το φωτιστικό δεν προορίζεται για βρογχοειδή σύνδεση.
8. Προκειμένου να στερεωθεί με ασφάλεια το φωτιστικό στον ιστό,θα πρέπει να ασκηθεί στους 6 κοχλίες M10 ροπή στρέψης ίση με 18Nm.
9. Η πηγή φωτισμού μπορεί να αντικατασταθεί μόνο από τον κατασκευαστή, αντιπρόσωπό του ή από εξειδικευμένο τεχνικό.
10. Μέγιστο ύψος τοποθέτησης 36μ

| Έκδοση | Βάρος | Διαστάσεις: | EPA |
|--|-------|-----------------------|---------------------|
| DROMOS 12W, 17W, 27W: | 3530g | 460mm x 190mm x 114mm | 0,051m ² |
| DROMOS 37W, 55W: | 3850g | 460mm x 190mm x 114mm | 0,051m ² |
| DROMOS 25W, 35W, 40W, 46W, 52W, 63W, 68W 73W: | 4045g | 510mm x 190mm x 114mm | 0,054m ² |
| DROMOS 39W, 57W, 71W, 82W, 92W, 104W: | 5645g | 660mm x 190mm x 114mm | 0,074m ² |
| DROMOS 110W, 116W, 127W, 136W, 150W: | 5570g | 660mm x 190mm x 114mm | 0,074m ² |