

TECH LUMEN

LED LIGHTING

Φωτιστικά LED με φωτεινότητα υψηλής απόδοσης, οικονομική λειτουργία και πιστοποιημένη ποιότητα κατασκευής.

ΦΩΤΙΣΤΙΚΟ LED ΨΕΥΔΟΡΟΦΗΣ

LATO-D Series

Τα LED φωτιστικά ψευδοροφής της σειράς LATO-D έχουν μικρή διάμετρο, 126mm η φωτεινή πηγή εδράζεται σε κοίλη εσοχή και διαθέτει δυνατότητα στροφής.

Διαθέτουν μεγάλο εύρος φωτεινής ισχύος, θερμοκρασίας χρώματος και δείκτη χρωματικής απόδοσης.

Παράγονται σε 5 εκδόσεις δέσμης, εξαιρετικά στενή (spot) 15°, 31°, 40°, 60° και αμβλεία 75°.

Διατίθενται σε εκδόσεις από 2700K ως 6500K, και με δείκτη CRI ως 90.

Είναι κατασκευασμένα από αλουμίνιο και βάφονται με ηλεκτροστατική βαφή στην απόχρωση και το φινιρίσμα της επιλογής του αγοραστή.

Διαθέτουν 5ετή εγγύηση λειτουργίας.

Η φωτεινή πηγή έχει δείκτη L80B10 > 100000h.

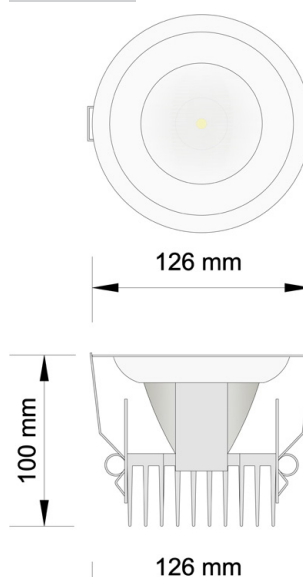
Κατόπιν επιλογής παράγονται και σε εκδόσεις με δυνατότητα dimming DALI ή 1-10V. Επίσης, προαιρετικά μπορούν να λειτουργήσουν ως



Παράγονται στην Ελλάδα



Διαστάσεις



Πλεονεκτήματα

- Χαμηλή θερμοκρασία λειτουργίας λόγω άριστης επαγωγής θερμότητας
- Παράγει ελάχιστη θερμότητα σε σχέση με τους άλλους τύπους φωτισμού
- Μεγάλη διάρκεια ζωής
- Υψηλή αξιοπιστία
- Άριστη απόδοση με χαμηλή κατανάλωση ενέργειας
- Υψηλή φωτεινότητα
- Υψηλή χρωματική απόδοση έως 90 CRI
- Άμεση εκκίνηση - άμεσος τερματισμός
- Δεν εκπέμπει ακτινοβολία UV ή IR
- Δεν περιέχει υδράργυρο
- Αντοχή σε χτυπήματα και δονήσεις

Εφαρμογές

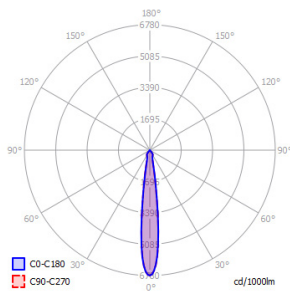
- Καταστήματα
- Εκθέσεις
- Γραφεία
- Γκαλερί
- Εστιατόρια

Κωδικός	LATO-D Series
Φωτεινή απόδοση	590 lm - 23916 lm
Ισχύς	6W - 15W
Τροφοδοτικό	Tridonic
LED Chip	Bridgelux Vero Array
Κατανάλωση ρεύματος	0.006 - 0.015 KWh/h
Θερμοκρασία λειτουργίας	-30 °C - + 50 °C
Απόδοση	95 - 174 lm/W
Συντελεστής ισχύος	0,95
CRI	70 - 90
CCT	2700K - 6500K
Βαθμός στεγανότητας	IP20
Υλικό κατασκευής	Aluminium
Χρώμα	Any RAL
Διαστάσεις φωτιστικού	Φ126 - H100
Διάμετρος οπής	Φ110
Βάρος	0.6 Kg
Εγγύηση	5 έτη
Πιστοποιήσεις:	CE, EN 60598-1 EN 13032.01 EN 61439-1:2009 EN 61543:1995 2006/95/EC 2004/108/EC EN 60598-2-2 Rohs

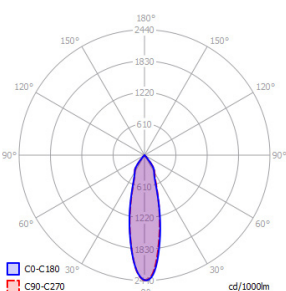
Εκδόσεις LATO-D					
Watt	Κωδικός	CCT	CRI	Lumen	Lm/W
6W	LATO-D-927-6	2700	90	590	95
	LATO-D-827-6	2700	80	740	119
	LATO-D-930-6	3000	90	625	100
	LATO-D-830-6	3000	80	785	126
	LATO-D-940-6	4000	90	670	108
	LATO-D-840-6	4000	80	820	132
9W	LATO-D-850-6	5000	80	820	132
	LATO-D-750-6	5000	70	865	139
	LATO-D-827-9	2700	80	1332	146
	LATO-D-927-9	2700	90	1111	122
	LATO-D-830-9	3000	80	1388	153
	LATO-D-930-9	3000	90	1152	127
	LATO-D-835-9	3500	80	1430	157
	LATO-D-935-9	3500	90	1194	131
	LATO-D-840-9	4000	80	1444	159
	LATO-D-940-9	4000	90	1236	136
	LATO-D-750-9	5000	70	1580	174
	LATO-D-850-9	5000	80	1486	163
12W	LATO-D-950-9	5000	90	1264	139
	LATO-D-757-9	5700	70	1525	168
	LATO-D-857-9	5700	80	1511	166
	LATO-D-765-9	6500	70	1553	171
	LATO-D-865-9	6500	80	1538	169
	LATO-D-827-12	2700	80	1768	145
	LATO-D-927-12	2700	90	1473	121
	LATO-D-830-12	3000	80	1841	151
	LATO-D-930-12	3000	90	1529	125
	LATO-D-835-12	3500	80	1896	156
	LATO-D-935-12	3500	90	1584	130
	LATO-D-840-12	4000	80	1915	157
15W	LATO-D-940-12	4000	90	1639	134
	LATO-D-750-12	5000	70	2096	172
	LATO-D-850-12	5000	80	1970	162
	LATO-D-950-12	5000	90	1676	137
	LATO-D-757-12	5700	70	2022	166
	LATO-D-857-12	5700	80	2003	164
	LATO-D-765-12	6500	70	2059	169
	LATO-D-865-12	6500	80	2041	167
	LATO-D-827-15	2700	80	2017	134
	LATO-D-830-15	3000	80	2101	140
	LATO-D-840-15	4000	80	2185	145
	LATO-D-750-15	5000	70	2391	159

Polar Intensity Diagram

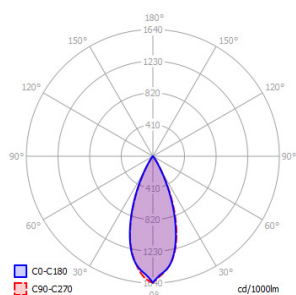
15°



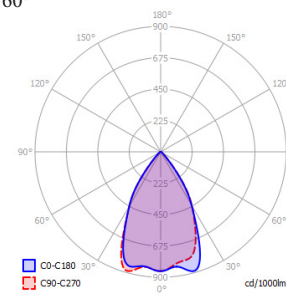
31°



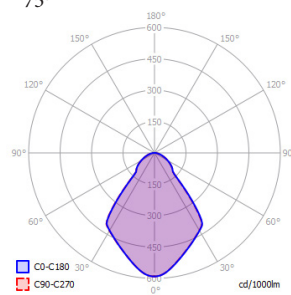
40°



60°



75°



ΑΦΟΙ ΤΣΙΟΛΑΚΗ Ο.Ε.

ΒΙ.Π.Ε. Θεσσαλονίκης, Σίνδος

T: 2310 798 335

F: 2310 799 868

e-mail: info@techlumen.gr

www.techlumen.gr

 facebook.com/Techlumen

 @Techlumen

 linkedin.com/company/tsiolakis-construction